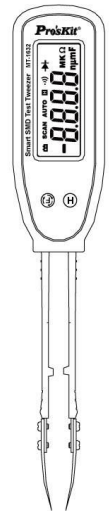


# Pro'sKit®

MT-1632

Smart SMD Tester Tweezer



USER MANUAL

1<sup>st</sup> Edition: 2016

©2016 Copyright by Prokit's Industries Co., Ltd.

## Features :

1. 3 - 2/3 digits 2999 counts display
2. Auto / Manual Range
3. Special handle stopper and V shape tip design for better grasping of small parts
4. Designed with gold-plated tweezer tip, provides precise and excellent sensitivity for highly accurate results.
5. Tests for resistance, capacitance, diode and continuity
6. Data hold and auto power off function
7. Over load indication ('OL')
8. An extra pair of tips and carrying case are included
9. Low battery indication
10. Power Supply: 3V Lithium Battery (CR2032)

## 1. Introduction

The Tester is specifically used to measure SMD (Surface Mounting Device). There are Chip type resistor, Chip type capacitor and diode, for example. Moreover, the Tester has the continuity checking function. The Tester automatically identifies the passive component. The Tester is designed to meet IEC1010-1 standard and Stipulation of 2-Pollution Grade.

## 2. Safety Note

The following safety notes should be observed prior to using This Tester and any associated accessory. Although the Tester is not used to measure DC/AC Voltage or Current, there are situations where hazardous conditions may be present.

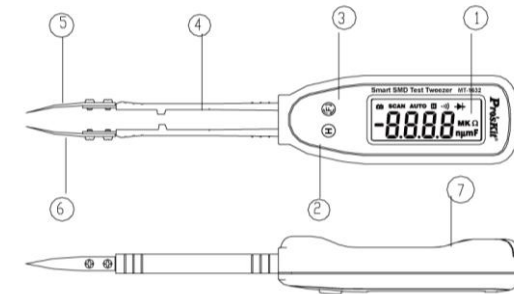
- Inspect the Tester case before using. Do not use damaged device.
- Inspect the Pin Holder and Pin gold-plated state.
- Do not attempt use the Tester as tweezers to prevent the pin tip from damage.
- Do not apply external voltage between the two pins.
- Do not used in the environment with explosive gas, vapor, or dust.

⚠ Caution: Never use the Tester on live circuits.

## 3. Explanation of Control and Indicators

### 3.1 Product Illustration

- ①. LCD
- ②. "H" Push Button
- ③. "F" Push Button
- ④. Pin Holder
- ⑤. Test Pin (Gold-plated) ('INPUT' Terminal)
- ⑥. Test Pin (Gold-plated) ('COM' Terminal)
- ⑦. Battery cover



## 4. Specification

Specifications	
Resistance	300Ω/3KΩ/30K/300K/3MΩ±(1%rdg+ 2dgt) 30MΩ±(1.2rd%+3dgt) Resolution: 0.1Ω
Capacitance	3nF/30nF/300nF/3uF/30uF±(2.5%rdg+ 3dgt) 300uF/3mF/30mF±(3%rdg+ 3dgt) Resolution: 1pF
Diode Test	Open voltage : 2.8V, Testing Current : 2mA

Continuity Check	Resistance < 30Ω, Buzzer will sound
Power Source	1 x 3V CR2032 Lithium Battery (not included)
Auto power off	10 minutes after idling
Extra functions	Data Hold, Low battery indication
Operating temperature	0 ~ 40°C (32 ~104 °F) & Humidity < 80% RH
Storage temperature	-10 ~ 50°C (14 ~ 122 °F) & Humidity <70%RH
Environmental condition	(1) Indoor use ; (2) Altitude up to 2000meter.
Dimension	170x32x20mm

Accessory: An extra pair of tips and carrying case are included.

## 5. Testing Operation

"F" push button is the function select key to choose manually Resistance, Continuity, Diode or Capacitance test. The tester default preset is auto scanning.

### 5-1. Scanning Mode

Once the 3V Lithium battery installed, it will auto power on immediately and LCD will displayed 'SCAN' and ' - - - ' sign.

⚠ Caution

**When measuring SMD device on the PCB, please disconnect power and discharge all high-voltage capacitors.**

### 5-2. Resistance measurement

- [1] Auto scanning mode & auto range: 300.0Ω — 3.000MΩ  
[2] Selected resistance measurement mode by the "FUNC" key: the range is extended to 30 MΩ, i.e.300.0Ω — 30.00MΩ  
When overloaded, the 'OL' symbol will be displayed on the LCD.

## 5-3. Capacitance Measurement

- [1] Auto scanning & Auto range: 3.000nF — 300.0uF  
[2] Selected Capacitance Mode by the 'FUNC' key:  
The range is extended to 30.00mF, i.e. 3.000nF—30.00mF.

⚠ Caution

To avoid damage to the tester or to the equipment under test, disconnect power and discharge all high-voltage capacitors before measurement.

## 5-4 Diode Check

This function is used to check diodes, transistors and other semiconductor devices. In the diode test mode, it will send a current through the semiconductor junction, and measure the voltage drop, a good silicon junction drop is between 0.5V — 0.8V.

For forward voltage drop on any semiconductor component, the test pin ("INPUT" terminal) touch component anode and another test pin touch component cathode. The measured value show on the LCD. Reverse the test pin and measure the voltage across the diode again.

If diode is good, the display shows "OL".

If diode is shorted, the display shows 0 (zero) in both directions. If display shows "OL" in both direction, the diode is open.

## 5-5. Continuity Check


When the resistance reading is less than 30Ω, the buzzer generates a 2KHz beep to indicate continuity.

## 5-6. Hold function

In the data hold mode, the tester will hold the present measuring data until pressing of the "HOLD" key once again.

## 6. Maintenance

### 6-1. Replacing The Battery

When meter displays , the battery must be replaced to maintain normal operation.

### 6-2. Cleaning

The meter can be cleaned with a soft clean cloth to remove any oil, grease or grim. Do not use liquid solvent or detergent.

# Pro'sKit®

MT-1632 SMD 電阻電容測試儀

產品使用手冊

## 1.簡介

MT-1632 SMD 電阻電容測試儀可自動判別測量片狀(SMD)電阻、電容、二極體及通斷測試。  
本儀表設計符合 IEC1010-1 安全標準及歐盟安全要求。

## 2.安全規則

本儀表不可測量交流或直流电压和电流 使用前請注意以下安全事項：

- 使用前，先檢查外壳是否破損。
- 檢查測試針和其鍍金狀態是否完好。
- 本儀表不要作為鑷子來使用，以免損傷測試針。
- 儘管內部有保護電路，但不要在測試針上加任何電壓。
- 不要在有腐蝕等有害氣體的環境中使用。

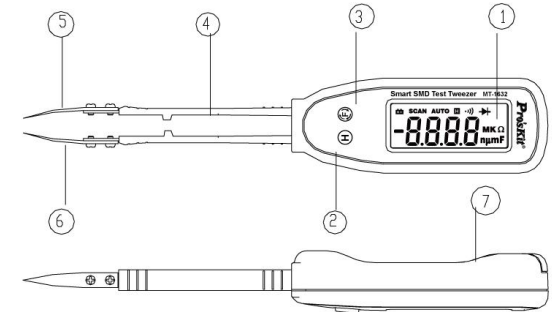
⚠ 注意:

不能在帶電電路上使用本儀表

## 3. 控制鍵和符號說明

### 3.1 產品外觀

- ①. 液晶顯示器
- ②. H：數據保持鍵
- ③. F：功能選擇鍵
- ④. 測試筆桿
- ⑤. 測試針（鍍金）('INPUT' 端)
- ⑥. 測試針（鍍金）('COM' 端)
- ⑦. 電池蓋



#### 4. 技術規格

技术规格	
电阻	300Ω /3KΩ /30K/300K/3MΩ ±(1%rdg+ 2dgt) 30MΩ ±(1.2rd%+3dgt) Resolution: 0.1Ω
电容	3nF/30nF/300nF/3uF/30uF±(2.5%rdg+ 3dgt) 300uF/3mF/30mF±(3%rdg+ 3dgt) Resolution: 1Pf
二极管	開路電壓 : 2.8V, 測試電流 : 2mA
通断	Resistance < 30Ω, 蜂鳴器響起
電源	1 x 3V 鋰電池 CR2032 (出貨不含)
自動關機	10 分鐘 (再按任意鍵自動開機)
其他功能	數據保持, 電池低電壓指示
操作溫度/溼度:	0 ~ 40°C (32 ~ 104 °F) & < 80% RH
儲存溫度/溼度	-10 ~ 50°C (14 ~ 122 °F) & < 70% RH
使用环境:	(1) 室內; 2) 海拔 2000 米
尺寸	170x32x20mm

附件: 備份測試針 : 2 個

#### 5. 測試

“F”：功能選擇鍵每按一次，依次進入電阻、通斷測試、二極體及電容模式。出廠預設值為自動掃描模式(SCAN)。

安裝 3V 鋰電池後即接通電源，並進入自動掃描模式，顯示器出現'SCAN'符號和 '----' 符號。儀表自動判別電阻，電容，二極體以及通斷模式。在自動掃描模式下，按“F”鍵可手動選擇需要的功能測試。

⚠ 注意：測試必須在斷電的情況下進行測試，並先將電容器的電壓放電。

##### 5-2. 電阻測量

[1] 自動掃描模式：量測範圍 300.0Ω — 3.000MΩ

[2] 手動選擇電阻測量模式：量測範圍 300.0Ω — 30.00MΩ  
液晶屏顯示“OL”符號表示測量超載。

##### 5-3. 電容測量

[1] 自動掃描模式：量測範圍 3.000nF — 300.0uF。

[2] 手動選擇電容測試模式：量測範圍 3.000nF—30.00mF。

##### 5-4 二極體測試

此功能可以檢測二極管，三機管及其他半導體的好壞。

一般半導體 PN 結壓降為 0.5V — 0.8V。

如測量二極體的正向壓降時，'INPUT'表筆接觸被側器件的正極，另一個表筆接觸負極，正向電壓壓降顯示在液晶顯示器上。

把表筆反向地接觸被測物時：

如果二極體是好的，顯示“OL”。

如果二極體是短路的，顯示 0 (零)

如果兩個方向都顯示'OL'，則二極體是開路的。

##### 5-5. 通斷測試

當被測電阻值小於 30Ω 時蜂鳴器發出約 2KHz 的蜂鳴。

#### 6. 維護

##### 6-1. 電池更換

當顯示器上出現 符号時，需要更換電池。

##### 6-2. 清潔

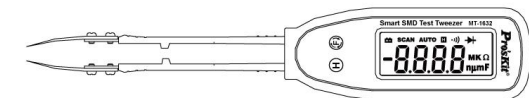
可利用軟布擦拭清潔表面污漬等。

注意不可使用化學溶劑清潔。

# Pro'sKit®

## MT-1632 SMD 电阻电容测试仪

### 产品使用手册



#### 1.简介

MT-1632 SMD 电阻电容测试仪可自动判別測量片状(SMD)电阻、电容、二极管及通断测试。

本仪表设计符合 IEC1010-1 安全标准及欧盟安全要求。

#### 2.安全规则

本仪表不可測量交流或直流电压和电流，使用前请注意以下安全事项：

- 使用前，先簡查外壳是否破損。
- 检查测试针和其镀金状态是否完好。
- 本仪表不要作为镊子来使用，以免损伤测试针。
- 尽管内部有保护电路，但不要在测试针上加任何电压。
- 不要在有腐蚀等有害气体的环境中使用。

⚠ 注意: 不能在带电电路上使用本仪表

#### 3. 控制键和符号说明

##### 3.1 产品外观

①. 液晶显示器

②. H”：数据保持键

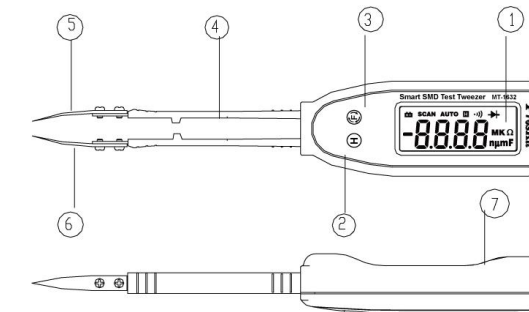
③. F”：功能选择键

④. 测试笔杆

⑤. 测试针 (镀金) ('INPUT' 端)

⑥. 测试针 (镀金) ('COM' 端)

⑦. 电池盖



#### 4. 技术规格

技术规格	
电阻	300Ω /3KΩ /30K/300K/3MΩ ±(1%rdg+ 2dgt) 30MΩ ±(1.2rd%+3dgt) Resolution: 0.1Ω
电容	3nF/30nF/300nF/3uF/30uF±(2.5%rdg+ 3dgt) 300uF/3mF/30mF±(3%rdg+ 3dgt) Resolution: 1Pf
二极管	开路电压 : 2.8V, 测试电流 : 2mA

通断	Resistance < 30Ω, 蜂鳴器响起
电源	1 x 3V 鋰電池 CR2032 (出貨不含)
自动关机	10 分钟 (再按任意鍵自動開機)
其它功能	数据保持, 電池低电压指示
操作溫度/溼度:	0 ~ 40°C (32 ~ 104 °F) & < 80% RH
儲存溫度/溼度	-10 ~ 50°C (14 ~ 122 °F) & < 70% RH
使用环境:	(1) 室內; 2) 海拔 2000 米
尺寸	170x32x20mm

附件: 備份測試針 : 2 個

#### 5. 測試

“F”：功能选择键每按一次，依次进入电阻、通断测试、二极管及电容模式。出厂默认值为自动扫描模式(SCAN)。

安装 3V 鋰電池后即接通电源，并进入自动扫描模式，显示器出现'SCAN'符号和 '----' 符号。仪表自动判別电阻，电容，二极管以及通断模式。在自动扫描模式下，按“F”键可手動選擇需要的功能測試。

⚠ 注意：測試必須在斷電的情況下進行測試，並先將電容器的電壓放電。

##### 5-2. 电阻測量

[1] 自動掃描模式：量測範圍 300.0Ω — 3.000MΩ

[2] 手動選擇電阻測量模式：量測範圍 300.0Ω — 30.00MΩ  
液晶屏顯示“OL”符號表示測量超載。

##### 5-3. 電容測量

[1] 自動掃描模式：量測範圍 3.000nF — 300.0uF。

[2] 手動選擇電容測試模式：量測範圍 3.000nF—30.00mF。

##### 5-4 二極管測試

此功能可以檢測二極管，三機管及其它半導體的好壞。

一般半導體 PN 結壓降為 0.5V — 0.8V。

如測量二極管的正向壓降時，'INPUT'表筆接觸被側器件的正極，另一個表筆接觸負極，正向電壓壓降顯示在液晶顯示器上。

把表筆反向地接觸被測物時：

如果二極管是好的，顯示“OL”。

如果二極管是短路的，顯示 0 (零)

如果兩個方向都顯示'OL'，則二極管是開路的。

##### 5-5. 通斷測試

當被測電阻值小於 30Ω 時蜂鳴器發出約 2KHz 的蜂鳴。

#### 6. 維護

##### 6-1. 電池更換

當顯示器上出現 符号時，需要更換電池。

##### 6-2. 清潔

可利用軟布擦拭清潔表面污漬等。

注意不可使用化學溶劑清潔。

# Pro'sKit®



寶工實業股份有限公司

PROKIT'S INDUSTRIES CO., LTD

<http://www.prokits.com.tw>

Email: pk@mail.prokits.com.tw

©2016 Prokit's Industries Co., LTD. All rights reserved 2016001(C)