

インパクトタイプドライバー

取扱説明書

VESSEL

No.250001

普通のドライバーでは、ゆるめることのできない頭つぶれたネジ、さびついたネジのゆるめ作業や、特に強く締めつける作業などに最適です。

用途

用途は広範囲で自動車整備やあらゆる機械器具の組立・分解にご使用いただけます。また、ビットアダプターを取りはずせば、12.7mmのソケットも取り付けられます。

使用方法

本体ハンドルを握り、ネジを回す方向（右回転・左回転）に手の力を加えながらハンドル後部をハンマーで叩くと、その力が回転に変化し容易にネジを締めたり、ゆるめたりすることができます。ネジ・ナットなどの対象物にしっかりと嵌めてご使用ください。

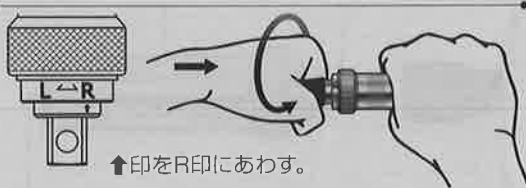


ご注意:必要以上の力で叩くと変形・動作不良の原因となります。

左右回転切替方法

ビットアダプターを手でにぎりネジを回す方向に押し込みながらまわして、↑印をあわせてください。

【右回転】普通ネジを締めるとき



【左回転】普通ネジをゆるめるとき



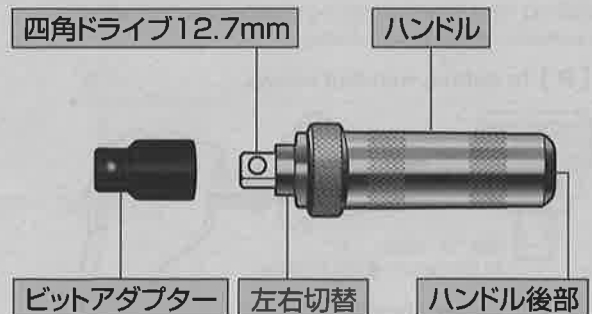
付属ビット

⊖10 / ⊕2 / ⊕3 / ⊕4 ×36mm

No.250001 別売ビット

| 形状 | 品番 | サイズ 刃先×全長L(mm) | 内装 (本) |
|----|-----|-------------------|-----------|
| | C51 | ⊕ 2×36 | 10 |
| | | ⊕ 2×80 | 10 |
| | C51 | ⊕ 3×36 | 10 |
| | | ⊕ 3×80 | 10 |
| | C51 | ⊕ 4×36 | 10 |
| | | ⊖ 8×36 | 10 |
| | C51 | ⊖ 8×80 | 10 |
| | | ⊖ 10×36 | 10 |
| | | ⊖ 10×80 | 10 |
| | | ⊖ 12×36 | 10 |

各部名称



ご注意

- ご使用前に、この取扱説明書をよくお読みください。
- 正しい用途・サイズ・使い方を確かめてご使用ください。
- 作業時には、保護メガネを着用してください。
- この取扱説明書は大切に保管してください。

※改良のため予告なく仕様・サイズを変更することがあります。

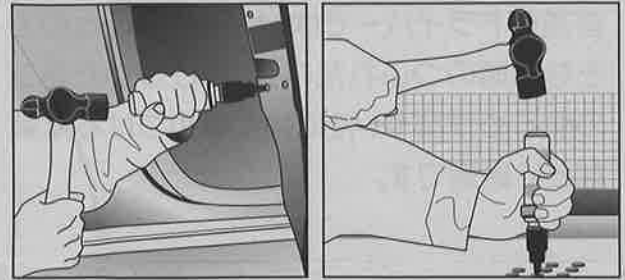
IMPACT DRIVER

INSTRUCTION MANUAL

VESSEL

No.250001

Designed as hammer strike impact driver to loosen stripped and/or rusted screws for which screwdrivers don't work effectively, and ideal especially for screw tightening.



APPLICATIONS

Wide range of applications, including automobile maintenance servicing, and assembly and disassembly of machinery equipment.

In place of Bit Adaptor (which is detachable), a 12.7mm socket can be mounted.

BIT ACCESSORIES

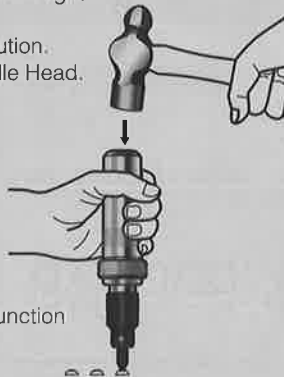
⊖ 10 / ⊕ 2 / ⊕ 3 / ⊕ 4 x36mm

HOW TO USE

Firm grip over Handle and give a light pushing force toward the direction of desired revolution.

Hit with a hammer over Handle Head.

The hammering power is transmitted as a torque to the screw, resulting in the effective tightening and loosening.



Remark: Hammering with more force than necessary may cause distortion or malfunction of the product.

No.250001 OPTIONS

| DIMENSIONS | No. | SIZE(mm) Tip x Overall Length | INNER (pcs.) |
|------------|-----|----------------------------------|-----------------|
| | C51 | ⊕ 2 x36 | 10 |
| | | ⊕ 2 x80 | 10 |
| | | ⊕ 3 x36 | 10 |
| | | ⊕ 3 x80 | 10 |
| | | ⊕ 4 x36 | 10 |
| | | ⊖ 8 x36 | 10 |
| | | ⊖ 8 x80 | 10 |
| | | ⊖ 10x36 | 10 |
| | | ⊖ 10x80 | 10 |
| | | ⊖ 12x36 | 10 |

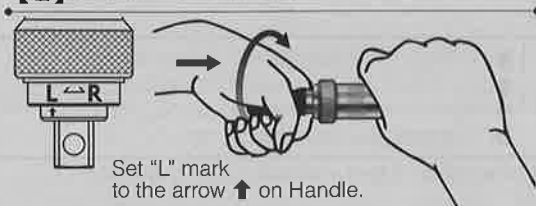
HOW TO SWITCH ROTATING DIRECTION

Insert a proper bit into Bit Holder and turn Handle, pushing hard inward to set the rotating direction, either clockwise or counterclockwise.

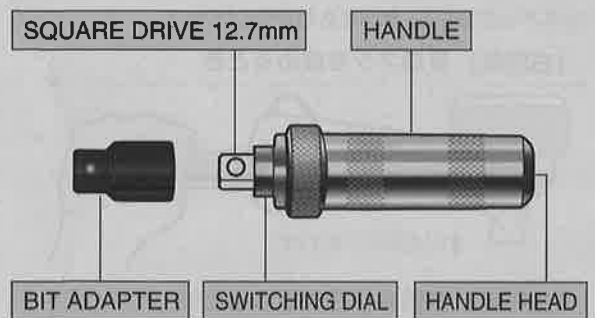
【R】 To tighten standard screws



【L】 To loosen standard screws



DESCRIPTION OF PARTS



- * Read attentively this instruction manual and make sure of the proper applications, sizes, and how to use, before use, in order to prevent any harm or accident.
- * Be sure to wear protective goggles when working.
- * Keep this instruction manual for future reference.

Note: Specifications and sizes are subject to change without notice.

VESSEL Co., Inc.

17-25, Fukae-Kita 2-chome, Higashinari-ku,
Osaka 537-0001 JAPAN
TEL. +81 6 6976 7778 <http://www.vessel.co.jp/>

MADE IN JAPAN