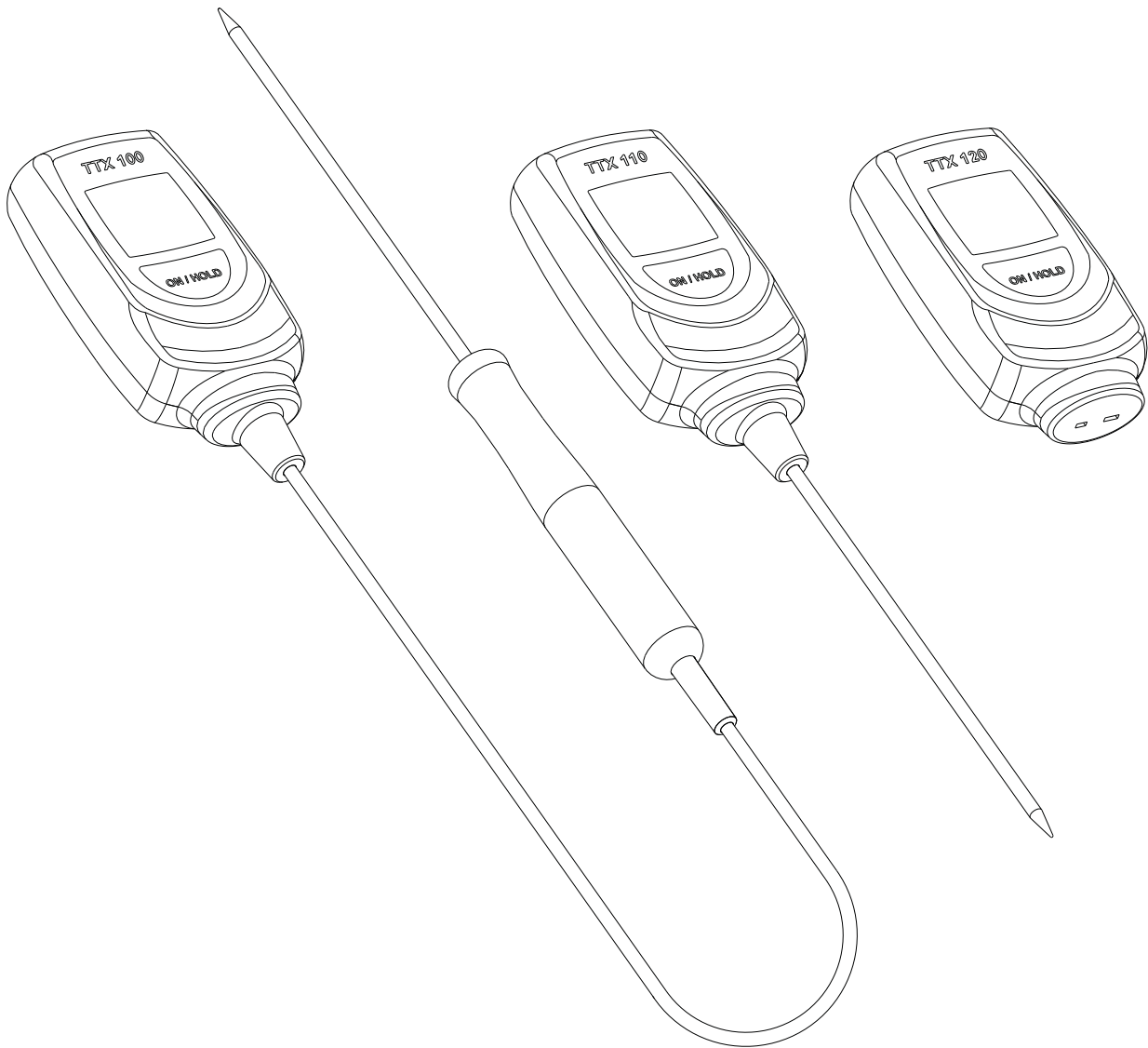


**-ebro<sup>®</sup>**



Thermometer  
Thermometer  
Thermomètre


**TTX 100/110/120**

Lieber Kunde,  
wir gratulieren Ihnen zum Erwerb eines ebro Produkts.

Wir hoffen, dass Sie den Nutzen dieses Produkts lange genießen können und das es Ihnen bei Ihrer Arbeit hilft.

Bitte nehmen Sie sich die Zeit die Bedienungsanleitung sorgfältig zu lesen und machen Sie sich mit dem Gerät vertraut, bevor Sie es verwenden.

### **Normen:**

 Dieses Produkt erfüllt laut Konformitätsbescheinigung das EMVG.

Die Typen TTX100 und TTX110 erfüllen die Richtlinien gemäß Norm EN 13485.

### **Eignung:**

S (Lagerung), T (Transport)

### **Umgebung:**

A (Lebensmittellager - und Verteileinrichtung)  
und E (Transportable Thermometer)

### **Genauigkeitsklasse:**

1 zur Messung der Lufttemperatur und Produktinnentemperatur.

### **Messbereich:**

-50 ... +350°C

*Bitte beachten Sie, dass bei diesem Gerät nach EN 13485 eine regelmäßige Überprüfung gemäß EN 13486 (jährlich) durchgeführt werden muss.*

Dear customer,  
Congratulations on the purchase of an ebro product.

We hope that you can make use of this product for a long time and that it helps you with your work.

Information that are useful and important for understanding the function are highlighted in the instructions text.

### Standards:



The conformity certificate confirms that this product fulfills CE guidelines.

The types TTX100 and TTX110 fulfills the guidelines in accordance with EN 13485.

#### Suitability:

S (Storage), T (Transport)

#### Location:

A (Food storage and distribution systems) and E (Transportable thermometer)

#### Accuracy classification:

1 for measurement of the air temperature and of the internal product temperature.

#### Measurement range:

-50 ... +350°C

*In accordance with EN 13485, this device is subject to regular (yearly) inspections as per EN 13486.*

Cher client,  
Nous vous remercions d'avoir acquis un produit ebro.

Nous espérons que vous pourrez profiter longtemps de ce produit et qu'il vous aidera dans votre travail.

Les informations utiles et importantes pour la compréhension du fonctionnement de l'instrument sont repérées par une bordure à gauche du texte.

### Normes :



Le certificat de la conformité confirme que ce produit suit les directives de CE.

Ce produit TTX100 et TTX110 répond aux directives selon la norme EN 13485.

#### Aptitude:

S (Stockage), T (Transport)

#### Environnement:

A(Entreposage et distribution) et E (thermomètre transportable)

#### Classe d'exactitude:

1 pour la mesure de la température ambiante et de la température interne des produits.

#### Plage de mesures:

-50 ... +350°C

*Veillez prendre garde que cet appareil doit être soumis d'après la norme EN 13485 à un contrôle régulier (annuel) conformément à la norme EN 13486.*

## Inhaltsverzeichnis

<b>1</b>	<b>Einführung .....</b>	<b>6</b>
1.1	Allgemein .....	6
1.2	Sicherheitshinweise .....	8
1.3	Vorsichtsmaßnahmen .....	10
<b>2</b>	<b>Lieferumfang .....</b>	<b>10</b>
<b>3</b>	<b>Beschreibung .....</b>	<b>12</b>
3.1	Allgemein .....	12
3.2	Bedienung .....	12
3.2.1	Einstellmöglichkeiten .....	12
3.2.2	Anzeige .....	12
3.3	Temperatur messen .....	14
<b>4</b>	<b>Fehlermeldungen .....</b>	<b>16</b>
<b>5</b>	<b>Kalibrierservice .....</b>	<b>18</b>
<b>6</b>	<b>Wartung und Entsorgung ....</b>	<b>18</b>
6.1	Reinigung .....	18
6.2	Entsorgung .....	18
6.3	Batteriewechsel .....	20
6.3.1	Einlegen der Batterie .....	20
<b>7</b>	<b>Garantie .....</b>	<b>22</b>
<b>I</b>	<b>Technische Daten .....</b>	<b>24</b>
	<b>CE Erklärung</b>	

## Table of contents

<b>1</b>	<b>Introduction.....</b>	<b>7</b>
1.1	General .....	7
1.2	Safety instructions .....	9
1.3	Precautions.....	11
<b>2</b>	<b>Scope of Delivery .....</b>	<b>11</b>
<b>3</b>	<b>Description.....</b>	<b>13</b>
3.1	General .....	13
3.2	Operation.....	13
3.2.1	Switching on thermometer .....	13
3.2.2	Display .....	13
3.3	Measuring temperature .....	15
<b>4</b>	<b>Error Messages.....</b>	<b>17</b>
<b>5</b>	<b>Calibration servicing.....</b>	<b>19</b>
<b>6</b>	<b>Servicing and waste disposal</b>	
	<b>.....</b>	<b>19</b>
6.1	Cleaning.....	19
6.2	Waste disposal .....	19
6.3	Replacing the battery .....	21
6.3.1	Assembly of battery.....	21
<b>7</b>	<b>Warranty.....</b>	<b>23</b>
<b>I</b>	<b>Technical information .....</b>	<b>25</b>
	<b>CE Declararion</b>	

## Tables des matières

<b>1</b>	<b>Introduction.....</b>	<b>7</b>
1.1	Informations générales .....	7
1.2	Consignes de sécurité.....	9
1.3	Mesures de précaution.....	11
<b>2</b>	<b>Contenu de l'emballage.....</b>	<b>11</b>
<b>3</b>	<b>Description</b>	<b>12</b>
3.1	Informations générales .....	13
3.2	Utilisation.....	15
3.2.1	Allumer le thermomètre .....	13
3.2.2	Affichage.....	13
3.3	Mesurer la température .....	15
<b>4</b>	<b>Messages d'erreur.....</b>	<b>17</b>
<b>5</b>	<b>Service de calibrage .....</b>	<b>19</b>
<b>6</b>	<b>Entretien et mise au rebut.....</b>	<b>19</b>
	<b>.....</b>	<b>19</b>
6.1	Nettoyage .....	19
6.2	Mise au rebut.....	19
6.3	Changement de la pile.....	21
6.3.1	Placer la pile .....	21
<b>7</b>	<b>Garantie .....</b>	<b>23</b>
<b>I</b>	<b>Caractéristiques techniques.</b>	<b>25</b>
	<b>Déclaration CE</b>	


# 1 Einführung

## 1.1 Allgemein

Lesen Sie diese Bedienungsanleitung aufmerksam durch, bevor Sie Ihr neues Thermometer in Betrieb nehmen.

Die Anleitung führt Sie mit klaren und einfachen Anweisungen in den Umgang mit dem Thermometer ein.

Informationen, die für das Verständnis der Funktionsweise nützlich und wichtig sind, finden Sie im Anleitungstext durch Balken markiert.

Beachten Sie im Interesse eines gefahrlosen Umgangs mit dem Thermometer die mit dem Zeichen  versehenen Sicherheitshinweise.


# 1 Introduction

## 1.1 General

Please read these operating instructions carefully before using your new thermometer.

These instructions guide you through working with the thermometer with clear and simple directions.

Any information which is useful or relevant in the understanding of the functionality is headlined as such in the instructions.

To ensure safe operation of the thermometer, follow all those safety instructions as indicated by the  symbol.


# 1 Introduction

## 1.1 Informations générales

Veillez lire attentivement le présent mode d'emploi avant d'utiliser votre thermomètre.

Ce mode d'emploi vous donne des instructions claires et simples concernant l'utilisation du thermomètre.

Les informations utiles et importantes pour la compréhension du fonctionnement de l'instrument sont mises en évidence par une barre dans le texte de la notice.

Respectez les consignes de sécurité marquées par un symbole  dans l'intérêt d'une manipulation du thermomètre sans danger.

## 1.2 Sicherheitshinweise



- Setzen Sie das Gerät niemals hohen Temperaturen ( $> 50^{\circ}\text{C}$ ) aus!
- Messen Sie mit dem Gerät und externen Fühlern niemals an spannungsführenden Teilen!
- Messen Sie mit dem Gerät nicht in explosionsgefährdeten Bereichen.
- Betreiben Sie das Gerät nur innerhalb der in den **Technischen Daten** vorgegebenen Parametern.
- Öffnen Sie das Gerät nur, wenn dies zu Wartungszwecken ausdrücklich in der Bedienungsanleitung beschrieben ist.
- Wenden Sie niemals Gewalt an!
- Geben Sie leere Batterien an den dafür vorgesehenen Sammelstellen ab.
- Senden Sie das Gerät nach Ende der Nutzungszeit direkt an uns. Wir sorgen für eine umweltgerechte Entsorgung.

## Garantie

24 Monate



## 1.2 Safety notes



- Never expose the device to high temperatures (> 50°C / > 120°F)!
- Under no circumstances measure live components with this device and external sensors
- Do not use the device in explosion-endangered areas!
- The instrument should only be operated within the parameters specified in the **Technical data**.
- The instrument should only be opened if expressly described in the instruction manual for maintenance purposes.
- Force should never be applied.
- Please dispose of batteries according to environment regulations.
- Do not put into trash-bin.
- You can return the instrument directly to us at the end of its service life. We shall recycle it according to rules.

### Warranty

2 years

## 1.2 Consignes de sécurité



- N'exposez pas l'instrument à de hautes températures (> 50°C)!
- N'effectuez jamais de mesures avec l'appareil et les sondes externes sur des éléments sous tension!
- N'utilisez pas l'instrument en atmosphère explosive!
- Utilisez l'instrument seulement selon les paramètres spécifiés dans les **Caractéristiques techniques**.
- Ouvrez l'instrument seulement si expressément décrit dans le mode d'emploi pour but de la maintenance.
- Utilisez l'instrument sans le forcer.
- Ne jetez pas la pile dans la poubelle. Débarrassez-vous des piles vides selon les réglementations de l'environnement.
- Vous pouvez nous retourner l'instrument directement à la fin de sa vie de service. Nous recyclons l'instrument selon les règlements en vigueur.

### Garantie

2 ans

### 1.3 Vorsichtsmaßnahmen

Das Thermometer muss vor folgenden Einflüssen geschützt werden:

- Elektrostatischer Entladung
- „Thermischer Schock“ verursacht durch große oder plötzliche Temperaturänderungen – Gerät vor Gebrauch 30 Minuten lang stabilisieren lassen
- Gerät nicht auf oder in der Nähe von heißen oder sehr kalten Objekten aufbewahren.

## 2 Lieferumfang

Überprüfen Sie den Inhalt der Verpackung auf Vollständigkeit und Unversehrtheit.

Wenn Sie einen Schaden vorfinden oder Grund zur Beanstandung haben, wenden Sie sich bitte an:

**ebro Electronic GmbH & Co. KG**

Peringerstr. 10

85055 Ingolstadt

Tel.: (0841) 9 54 78-0

Fax: (0841) 9 54 78 80

E-mail: [info@ebro.de](mailto:info@ebro.de)

Internet: <http://www.ebro.de>

*Teileliste:*

Thermometer mit:

- Kalibrierzertifikat
- Bedienungsanleitung

## 1.3 Cautions

The thermometer should be protected from the following:

- Electro Static Discharge
- “Thermal shock” caused by large or abrupt ambient temperature changes — allow 30 minutes for unit to stabilize before use when exposed to “thermal shock”.
- Do not leave the unit on or near objects of high temperature.

## 2 Extent of supply

Check contents of the packing for completeness and integrity.

If you discover any damage or have any reason for complaint, please contact your distributor or:

### **ebro Electronic GmbH & Co. KG**

Peringerstr. 10

85055 Ingolstadt

Tel.: (0841) 9 54 78-0

Fax: (0841) 9 54 78 80

E-mail: [info@ebro.de](mailto:info@ebro.de)

Internet: <http://www.ebro.de>

#### *Parts list:*

Thermometer with:

- Calibration certificate
- Instruction manual

## 1.3 Précautions

Le thermomètre doit être protégé contre :

- l'électricité statique
- Les chocs thermiques causés par d'importants ou de brusques changements de température - laissez le thermomètre se stabiliser pendant 30 minutes avant de l'utiliser
- Ne laissez pas le thermomètre sur ou à proximité d'objets à température élevée.

## 2 Contenu de l'emballage

Veuillez vérifier que le contenu de l'emballage est complet et intact.

Si vous constatez un dommage ou si vous avez un motif de réclamation, adressez-vous à votre fournisseur ou à :

### **ebro Electronic GmbH & Co. KG**

Peringerstr. 10

85055 Ingolstadt

Tel.: (0841) 9 54 78-0

Fax: (0841) 9 54 78 80

E-mail: [info@ebro.de](mailto:info@ebro.de)

Internet: <http://www.ebro.de>

#### *Liste des pièces:*

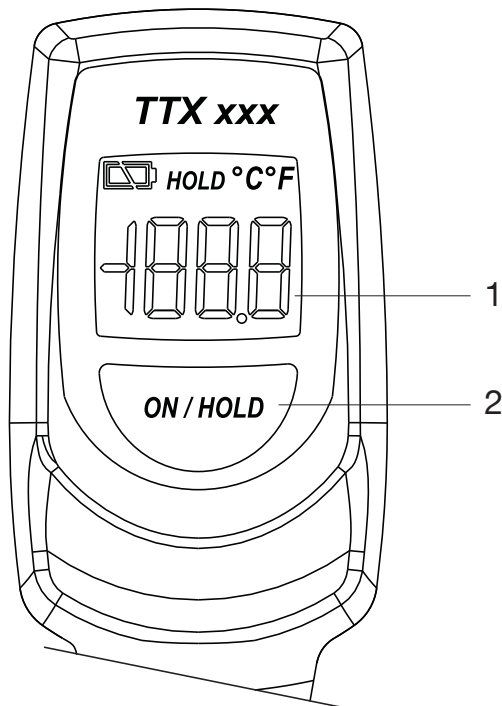
Thermomètre avec:

- Certificat de calibrage
- Mode d'emploi

## 3 Beschreibung

### 3.1 Allgemein

Das Thermometer ist ein handliches mit einer austauschbaren Lithiumbatterie betriebenes Temperaturmessgerät für vielfältige Mess- und Kontrollaufgaben.

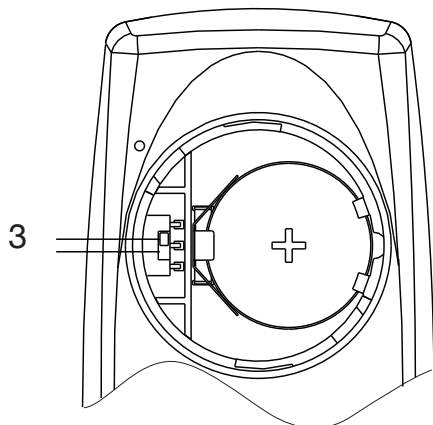


- 1.....Display (LCD)
- 2.....Taste ON/HOLD
- 3.....aktive Temperatureinheit, umschaltbar von °C auf °F

### 3.2 Bedienung

#### 3.2.1 Thermometer einschalten

Zum Einschalten des Thermometers muss die Taste »ON/HOLD« (2) für ca. 1 Sekunde gedrückt werden.

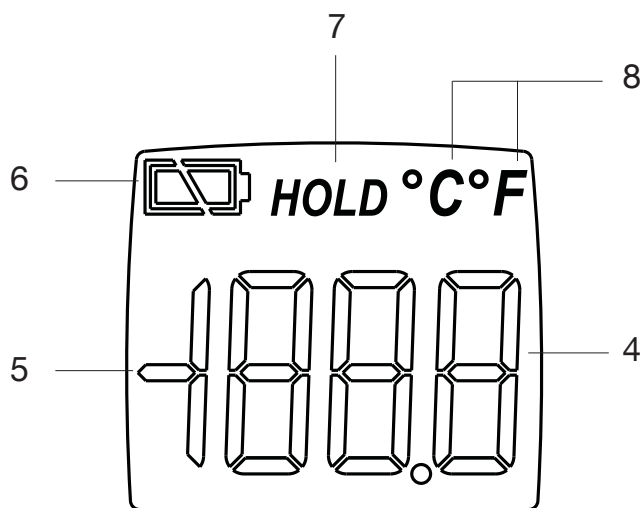


#### 3.2.2 Anzeige

Die notwendigen Informationen werden auf einem LCD (Liquid Crystal Display) angezeigt.

Die einzelnen Symbole haben die folgende Bedeutung:

- 4.....Anzeige für aktuelle Messwerte
- 5.....Minuszeichen (negativer Messwert)
- 6.....Batteriezustandsanzeige
- 7.....„HOLD“ -- Auto shut down nach 15 sec
- 8.....Temperatureinheit



## 3 Description

### 3.1 General

Powered by a replaceable lithium battery, the thermometer is a handy, temperature measurement device for a whole range of measurement and control applications.

- 1..... Display (LCD)
- 2..... Key ON/HOLD
- 3..... active temperature unit, switchable between °C and °F

### 3.2 Operation

#### 3.2.1 Switching on the thermometer

To switch the thermometer on, keep key »ON/HOLD« (2) pressed for approximately one second.

#### 3.2.2 Display

All necessary information is displayed on an LCD (Liquid Crystal Display).

The individual symbols have the following meanings:

- 4..... Display for current measured values
- 5..... Minus sign (negative measured values)
- 6..... Battery status indicator
- 7..... „HOLD“ -- Auto shut down after 15 sec
- 8..... Temperature unit

## 3 Description

### 3.1 Informations générales

Ce thermomètre est un instrument maniable et étanche alimenté par une pile au lithium échangeable, destiné à de multiples prises de mesures et tâches de contrôle.

- 1..... Affichage (LCD)
- 2..... Touche ON/HOLD
- 3..... unité de température active, commutable de °C en °F

### 3.2 Utilisation

#### 3.2.1 Allumer le thermomètre

Pour allumer le thermomètre, la touche « ON/HOLD » (2) doit être pressée approximativement une seconde. .

#### 3.2.2 Affichage

Les informations utiles s'affichent sur le LCD (Liquid Crystal Display).

Les symboles ont la signification suivante :

- 4..... Affichage des valeurs mesurées actuelles
- 5..... Signe moins (valeur mesurée négative)
- 6..... Etat de charge de la pile
- 7..... „HOLD“ -- Auto shut down ensuite 15 sec
- 8..... Unité de la température

### 3.3 Temperatur messen

Legen Sie im Kapitel 3.1 die von Ihnen benötigte Maßeinheit °C oder °F fest.

Positionieren Sie die Fühler-Spitze dort wo Sie die Temperatur messen wollen und drücken Sie die Taste ON/HOLD. Warten Sie nun bis sich die Temperatur stabilisiert hat und lesen Sie anschließend den Wert vom Display ab.

Die aktuelle Temperatur wird nun für ca. 4 min dargestellt.

Drücken Sie ON/HOLD ein zweites mal erscheint im Display das Wort "**HOLD**". Der zuletzt gemessene Wert wird eingefroren und das Thermometer deaktiviert sich selbstständig nach ca. 15 Sek um die Batterie zu schonen.

### 3.3 Measuring temperature

Select the required unit of measurement, °C or °F, from the chapter 3.1.

Position the tip of the probe where you wish to measure the temperature and press ON/HOLD key. Wait till the temperature has stabilized and subsequently read the value from the display.

Now, the current temperature is displayed for about 4 min.

If you press ON/HOLD a second time, the word **“HOLD”** appears in the Display. The last measured value is frozen and the thermometer deactivates itself automatically after about 15 seconds to save battery power.

### 3.3 Mesurer la température

Fixez dans le chapitre 3.1 l'unité de mesure souhaitée (°C ou °F).

Positionnez l'extrémité de la sonde où vous voulez mesurer la température et appuyez ON/HOLD pendant. Attendez que la température se soit stabilisée et lisez la valeur définitive sur le display.

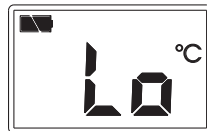
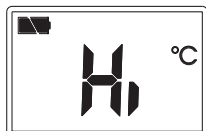
La température actuelle s'affiche pendant environ 4 min.

Appuyez sur ON/HOLD une deuxième fois, le mot « **“HOLD”** » apparaît sur le display. La dernière valeur mesurée est enregistrée et le thermomètre se désactive de lui-même après environ 15 s. pour économiser la batterie.

## 4 Fehlermeldungen

Während der Benutzung des Thermometers TTX kann es zu folgende Fehlermeldungen kommen welche im Display angezeigt werden.

“**Hi**“ --> zu messende Temperatur über +350°C/+1200°C.



“**Lo**“ --> zu messende Temperatur unter -50°C/-60°C.

“**Er 2**“ --> zu schneller Wechsel der Umgebungstemperatur.



“**Er 3**“ --> Umgebungstemperatur entweder unter -20°C oder über +50°C.

-> Gerät in den vorgeschriebenen Arbeitstemperaturbereich bringen und ca. 30 min warten.

“**Er**“ --> bei allen anderen möglichen Fehlern.

--> “Reset“ durchführen indem Sie die Batterie aus dem Batteriefach nehmen, (**siehe Punkt 6.3**) ca. 1 min warten die Batterie wieder einsetzen und das Gerät einschalten.





## 4 Error messages

The following error messages are displayed while using the TTX thermometer.

“Hi” --> for temperature to be measured above +350°C/+1200°C.

“Lo” --> for temperature to be measured under -50°C/-60°C.

“Er 2” --> too quick a change in the ambient temperature.

“Er 3” --> Ambient temperature either -20°C or above +50°C.

--> Bring the device within the prescribed operating temperature range and wait for about 30 min.

“Er “ --> for all other probable errors.

--> “Reset“ to be executed after removing the battery from the battery compartment, (**see point 6.3**) wait for about 1 min, insert the battery and restart the device.

## 4 Messages d'erreur

Pendant l'utilisation du thermomètre TTX, les messages d'erreur suivants peuvent s'afficher sur le display.

« Hi » --> la température à mesurer se situe au-delà de +350°C/+1200°C.

« Lo » --> la température à mesurer se situe au-deçà de -50°C/-60°C.

« Er 2 » --> changement trop rapide de la température ambiante.

« Er 3 » --> la température ambiante est sous -20°C ou au delà de +55°C.

--> Recréez les conditions atmosphériques prescrites pour l'usage de l'appareil et attendez 30 min.

« Er » --> pour toutes les autres erreurs possibles.

--> exécuter la réinitialisation ou « Reset » pendant que vous ôtez la batterie du boîtier, (**voir le point 6.3**) attendez environ 1 min. insérez de nouveau la batterie et enclenchez l'appareil.

## 5 Kalibrierservice

Um eine hohe Messgenauigkeit zu garantieren, muss das Thermometer jährlich kalibriert werden. Dazu bietet die **ebro Electronic GmbH & Co. KG** einen Kalibrierservice an.

- Füllen Sie die beiliegende Servicekarte aus.
- Nach einem Jahr rufen wir Ihr Thermometer zur Kalibrierung ab.
- Innerhalb einer Woche erhalten Sie das Thermometer kalibriert zurück.

## 6 Wartung und Entsorgung

### 6.1 Reinigung

Reinigen Sie das Gerät mit einem feuchten Lappen. Verwenden Sie kein Lösungsmittel, z.B. Aceton, da dieses den Kunststoff angreift.

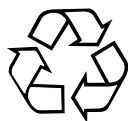
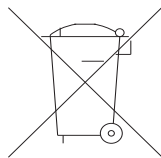
Zum Desinfizieren können Sie Isopropylalkohol verwenden.

### 6.2 Entsorgung

Sollte das Gerät gebrauchsuntauglich geworden sein, müssen sie es fachgerecht entsorgen lassen.

Entsorgen Sie das Gerät keinesfalls über den Hausmüll.

Entsorgen Sie die Batterie an den dafür vorgesehenen Sammelstellen.



## 5 Calibration service

In order to guarantee a high measuring precision, the thermometer must be calibrated every year. Therefore **ebro Electronic GmbH & Co. KG** offers a calibration service.

- Fill in the enclosed service card.
- After one year we will recall your thermometer for calibration.
- The calibrated thermometer will be returned within one week.

## 6 Servicing and waste disposal

### 6.1 Cleaning

Clean the device with a damp cloth. Do not use any solvents such as Aceton as they corrode the plastic.

Isopropyl alcohol may be used to disinfect.

### 6.2 Waste disposal

Should the device become unsuitable for use, it must be disposed of professionally, such as at recycling centres that accept electronic scrap.

Never dispose of the device in household waste.

Please dispose of spent batteries responsibly.

## 5 Service de calibrage

Pour garantir une bonne précision de la mesure, le thermomètre doit être calibré chaque année. Pour cela, **ebro Electronic GmbH & Co. KG** vous propose un service de calibrage.

- Remplissez la carte-service jointe.
- Au bout d'une année, nous rappelons votre thermomètre pour procéder à son calibrage.
- Nous vous retournons le thermomètre calibré sous huit jours.

## 6 Entretien et mise au rebut

### 6.1 Nettoyage

Essuyez l'appareil avec un tissu humide. N'utilisez aucun dissolvant, comme par ex. l'acétone, car il attaque le plastique.

Vous pouvez utiliser de l'alcool isopropyl pour désinfecter.

### 6.2 Mise au rebut

Si l'appareil ne peut plus fonctionner, pour quelque raison que ce soit, veuillez le mettre au rebut de manière appropriée.

Les déchetteries allemandes vous seront ici d'une grande utilité car elles acceptent tous les déchets électroniques.

Ne jetez en aucun cas l'appareil avec vos déchets ménagers.

Veuillez se débarrasser des batteries épuisées de façon responsable.

## 6.3 Batteriewechsel

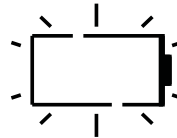
Das Batteriesymbol im Display (in der Abbildung auf Seite 12 die Nr. 6) zeigt Ihnen an, dass die Batterie gewechselt werden muss.



Batterie in Ordnung

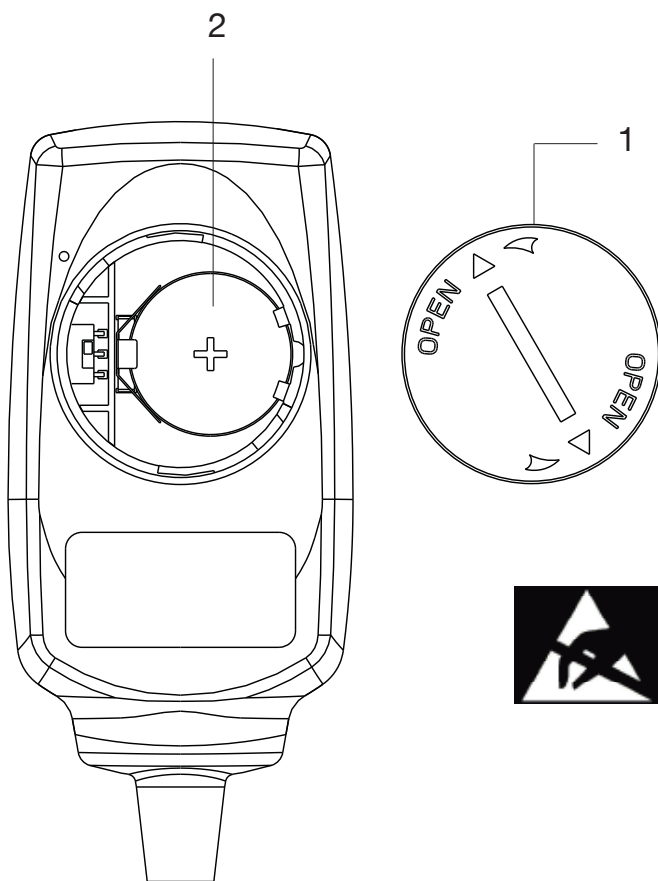


Batterie bald verbraucht



Batteriewechsel notwendig

Um die Batterie wechseln zu können, muss das Thermometer geöffnet werden.



### 6.3.1 Einlegen der Batterie

Entfernen Sie den Batteriefachdeckel „1“ auf der Rückseite des Thermometers z.B. mit einem Geldstück. Legen Sie eine Knopfzelle „2“ Typ CR 2032 in das Batteriefach ein und verschließen sie das Fach wieder.

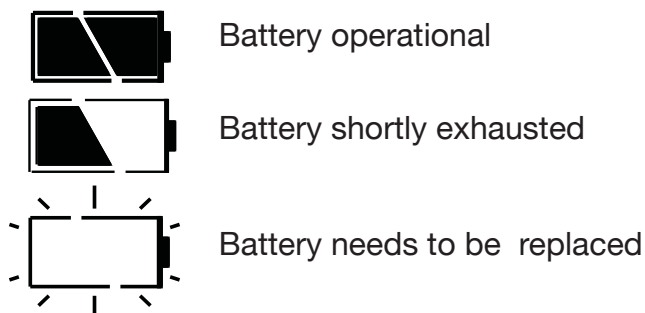
**Achten Sie auf die Polarität!**



**Vermeiden Sie elektrostatische Entladungen während des Batteriewechsels!**

## 6.3 Replacing the battery

The battery symbol on the display (Figure 6 on page 12) indicates that the battery needs to be replaced.



The thermometer must be opened to replace the battery.

### 6.3.1 Assembly of battery

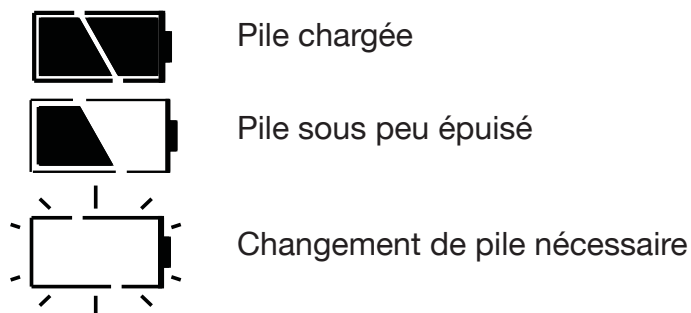
Remove battery cover „1“ on the backside of the thermometer. for example with a coin. Insert a new coin cell „2“ type CR 2032 into battery compartment and close it again.

**Make sure that polarity is correct!**

*Avoid any electrostatic discharging during the battery replacement process.*

## 6.3 Changement de la pile

Quand le symbole de la pile s'affiche sur le display (n°6 sur l'illustration page 12), vous devez remplacer la pile.



Pour procéder au remplacement de la pile, le thermomètre doit être ouvert.

### 6.3.1 Placer la pile

Enlevez le couvercle du compartiment de pile „1“ au dos du thermomètre. Vous mettez une pile „2“ type CR 2032 dans le compartiment de pile.

**Faites attention à la polarité!**

*Évitez toute décharge électrostatique pendant le changement de la pile !*

## 7 Garantiebedingungen

ebro gewährleistet, dass das Produkt bei normalem Einsatz und Bedienung für den Zeitraum von zwei Jahren, gerechnet vom Datum des Erwerbs an, mit Ausnahme der nachstehend aufgeführten Umstände, frei von Material- und Herstellungsfehlern ist. Diese Garantie erstreckt sich nur auf den Erstkäufer (ein Kauf bei ebro oder von einem lizenzierten Händler gilt als Erstkauf).

Die Garantie bezieht sich nicht auf die Batterien. Die Garantie gilt nicht für Produkte, die mißbraucht oder vernachlässigt, in einen Unfall verwickelt oder unsachgemäßen Betriebs- oder Lagerbedingungen unterworfen wurden. Im Fall eines Ausfalls des Produkts während der Garantiefrist ist das Produkt zwecks Reparatur oder Austausch an ebro bzw. an den Händler zurückzusenden, von dem das Gerät erworben wurde. Der alleinige Anspruch des Käufers innerhalb der Garantiefrist besteht im Austausch oder der Reparatur des Geräts oder der Rückerstattung des Kaufpreises.

Die vorstehende Garantie gilt anstelle aller anderen Garantien, einschließlich, jedoch ohne Beschränkung, aller stillschweigender Garantien der Verkäuflichkeit, der Handelstauglichkeit und der Eignung für einen bestimmten Zweck oder eine besondere Verwendung. ebro übernimmt keinerlei Verantwortung für besondere, zufällige oder Folgeschäden, weder durch Vertrag, Schadenersatzanspruch noch anderweitig.

## 7 Warranty

ebro warrants this product to be free from defects in material and work-manship under normal use and service for a period of two years from date of purchase, except as hereinafter provided. This warranty extends only to the original purchaser (a purchase from ebro or ebro-licensed distributors is an original purchase).

This warranty shall not apply to batteries. The warranty shall not apply to any product which has been subject to misuse, neglect, accident, or abnormal conditions of operation or storage. In the event of failure under warranty, return this product to ebro or to the distributor or retailer from whom it was purchased for replacement or repair. Purchaser's exclusive remedy under warranty shall be replacement, repair, or refund of the purchase price.

The foregoing warranty is in lieu of all other warranties, expressed or implied, including but not limited to any implied warranty of merchantability, fitness, or adequacy for any particular purpose or use. ebro shall not be liable for any special, incidental, or consequential damages, whether in contract, tort, or otherwise.

## 7 Garantie

ebro garantit que ce produit est exempt de défauts de fabrication et de matériaux utilisés pour celle-ci dans des conditions normales d'utilisation et assure sa réparation pendant une période de deux ans à compter de la date d'achat du produit, sauf indications contraires mentionnées ci-après. Cette garantie n'est accordée qu'à l'acheteur d'origine (un achat auprès de ebro ou de l'un de ses distributeurs agréés est considéré comme un achat d'origine).

Cette garantie ne s'applique ni aux piles ni dans le cas où le produit a été l'objet d'un mauvais traitement, de négligence, d'un accident ou a été utilisé ou stocké dans des conditions anormales. En cas de panne au cours de la période de garantie, retournez le produit au distributeur ou au revendeur auprès duquel il a été acheté pour en obtenir le remplacement ou la réparation. L'unique recours sous garantie consenti à l'acheteur consiste à rem-dplacer, réparer ou rembourser le prix d'achat du produit.

La présente garantie tient lieu de toute autre garantie, expresse ou implicite, y compris mais sans s'y limiter, toute garantie implicite de qualité marchande, de convenance ou d'adéquation à un but ou usage particulier. ebro ne saurait en aucun cas être tenue responsable de tout dommage particulier, indirect ou fortuit, du fait de la responsabilité con-

tractuelle, délictuelle ou quasi-délictuelle, ou autre.

## I Technische Daten

Messbereich TTX100/110

Typ T ..... -50 bis +350 °C

Messbereich TTX120

Typ K ..... -60 bis +1200°C

Messfühler TTX100/110

Thermoelement Typ T (Cu-CuNi)

Messfühler TTX120

Thermoelement Typ K (NiCr-Ni)

Betriebstemperatur ..... -20 bis +50 °C

Lagertemperatur ..... -30 bis +70 °C

Auflösung ..... 0,1 °C von -60°C  
bis 199,9°C, sonst  
1°C

Messgenauigkeit Typ T ..... ±0,8 °C oder 0,8%  
der größere Wert  
gilt

Messgenauigkeit Typ K ..... ±1,0 °C oder 1%  
der größere Wert  
gilt

Batterie ..... Lithium-Knopfzelle  
3 V, Typ CR 2032

Batterielebensdauer ..... ca. 100h bei  
Dauergebrauch  
(automatische  
Abschaltung nach  
15 Sek)

Abmessungen (LxBxH) ..... 90 x 20 x 42mm

Gehäusematerial ..... ABS

Schutzklasse TTX100/110

..... IP 55

Schutzklasse TTX120 ..... IP 40

Gewicht ..... ca. 40/45/60 g

### **Hinweis**

*Die Systemgenauigkeit (Fühler + Gerät) ergibt sich aus der Addition der Einzelgenauigkeiten (Systemgenauigkeit = Genauigkeit Gerät + Genauigkeit Fühler).*



## I Technical data

Measuring range type T ...	-50 to +350 °C
Measuring range type K ...	-60 to +1200 °C
Sensor TTX100/110.....	Thermocouple type T (Cu-CuNi)
Sensor TTX120.....	Thermocouple type K (NiCr-Ni)
Operating temperature .....	-20 to +50 °C
Storage temperature .....	-30 to +70 °C
Resolution .....	0.1 °C from -60°C to +199.9°C, otherwise 1°C
Precision type T.....	± 0.8 °C or 0.8% whichever is greater
Precision type K .....	± 1.0 °C or 1% whichever is greater
Battery .....	Lithium coin cell 3 V, type CR 2032
Life time of battery .....	approx. 100h when used continuously (automatic cut-off after 15 sec)
Dimensions (LxWxH) .....	90 x 20 x 42 mm
Housing material .....	ABS
Safety class TTX100/110 .....	IP 55
Safety class TTX120.....	IP 40
Weight .....	circa 40/45/60 g

### Note

*The system accuracy (probe + device) results from the addition of the single accuracies (system accuracy = accuracy device + accuracy probe).*

## I Caractéristiques techniques

Plage de mesures type T .....	de -50°C à +350°C
Plage de mesures type K .....	de -60°C à +1200°C
Capteur TTX100/110 .....	Thermocouple type T (Cu-CuNi)
Capteur TTX120 .....	Thermocouple type K(NiCr-Ni)
Température de service .....	de -20°C à +50°C
de stockage .....	de -30°C à +70°C
Résolution .....	0,1°C de -50,0°C jusqu'à +199,9°C dont 1°C
Exactitude type T .....	± 0,8°C ou 0,8% pour le champ de mesure restant
Exactitude type K.....	± 1,0°C ou 1% pour le champ de mesure restant
Pile.....	Lithium 3 V , type CR 2032
Durée de vie de la pile.....	env. 100h lors d'une utilisation prolongée (arrêt automatique après 15 sec.)
Dimensions (LxIxh) .....	90 x 20 x 42 mm
Boîtier .....	ABS
Protection TTX100/110 ....	IP 55
Protection TTX120.....	IP 40
Masse.....	40/45/60 g env.

### Indication

*L'exactitude du système (capteur + appareil) dérive de l'addition des exactitudes uniques (exactitude du système = exactitude de l'appareil + exactitude du capteur).*



**Konformitätserklärung**  
**Conformity declaration**  
**Déclaration de conformité**

ebro Electronic GmbH & Co. KG  
Peringerstraße 10  
D-85055 Ingolstadt

erklärt in alleiniger Verantwortung, dass das Produkt  
*declares in sole responsibility that the product*  
déclare sous sa seule responsabilité que le produit

Geräteart:	<b>Thermometer</b>	Typ:	
Type of device:	<b>Thermometer</b>	Type:	<b>TTX 100/110/120</b>
Type d'appareil:	<b>Thermomètre</b>	Modèle:	

auf das sich diese Erklärung bezieht, mit der folgenden Richtlinie  
übereinstimmt:

*to which this declaration refers, complies with the following guideline:*  
*auquel cette déclaration se réfère, est conforme aux directive*

Richtlinie:	EMV-Richtlinie 2004/108/EG
Guideline:	EMC Guideline 2004/108/EC
Directive:	CEM Directive 2004/108/CE

Im Bereich zwischen 123 MHz und 131 MHz bei 3 V/m kann es sein, dass das Gerät nicht der angegebenen Genauigkeit entspricht.

*Between 123 MHz and 131 MHz at 3 V/m, the instrument may not meet its stated accuracy.*

*Entre 123 MHz et 131 MHz à 3 v/m, il est possible que l'instrument ne soit pas conforme à cette précision nominale.*

Prüfstellen:	TÜV Rheinland Product Safety GmbH
Inspected by:	Am Grauen Stein
Organisme de contrôle:	D-51105 Köln

**-ebro<sup>®</sup>**

Ingolstadt, 05.04.2005

Wolfgang Klün  
Geschäftsführer  
Managing director  
Directeur gérant







**ebro Electronic GmbH & Co. KG**

Peringerstraße 10 D-85055 Ingolstadt

Tel. +49 (0) 841 - 9 54 78 - 0

Fax. +49 (0) 841 - 9 54 78 - 80

Internet: [www.ebro.de](http://www.ebro.de)

eMail: [info@ebro.de](mailto:info@ebro.de)