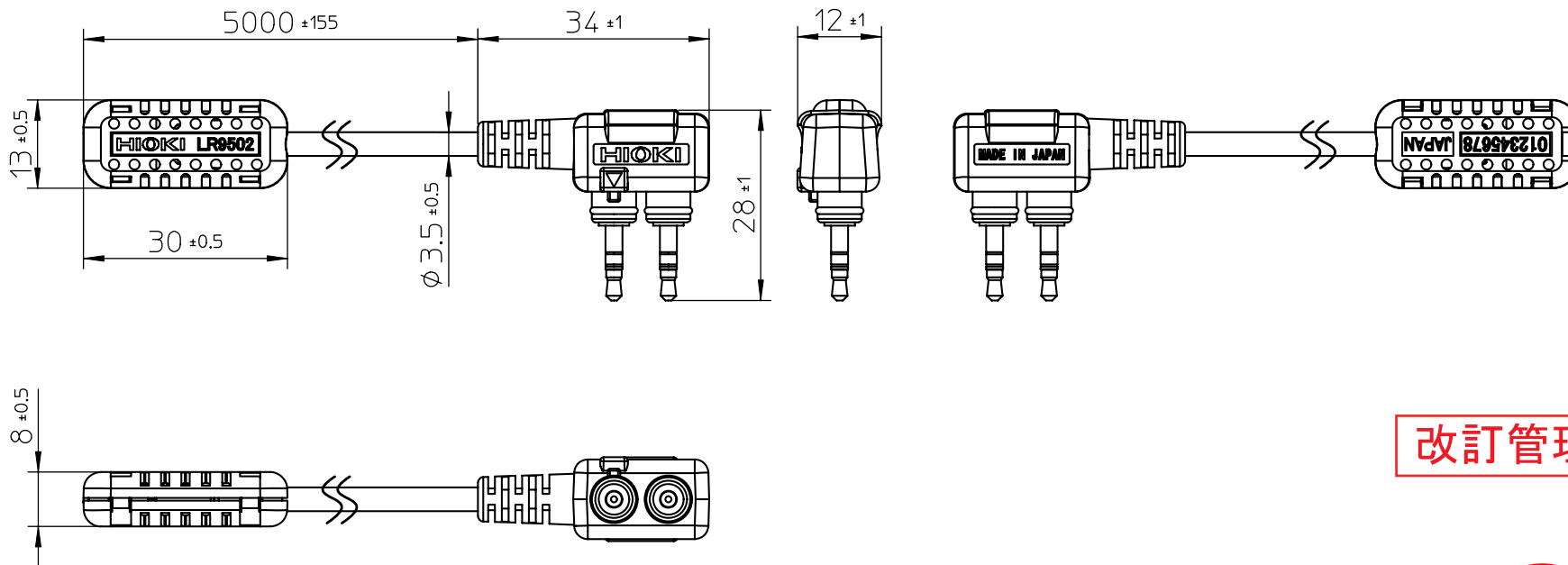


図法 第三角法



改訂管理外

発行
10/12/06
技術本部

No.	品名	図番	数	材	質	处理(備考)	一般	公差	±mm	1~4	0.05	0.1	0.1	0.2	0.3	3	製品名 LR9502 EXTERNAL DIAGRAM LR9502A040	版数 01
							1~16	0.07	0.1	0.2	0.3	0.5	2	製造 2010年 6月 14日 10/12/06				
							~63	0.1	0.2	0.3	0.5	0.7	1 / 1		設計 K,Shionairi			
							~250	0.2	0.3	0.5	0.7	1.2	材質			製造 K,Shionairi		
~1000	0.3	0.5	0.7	1.5	2.0	处理	製造 10/12/06											

日置電機株式会社